

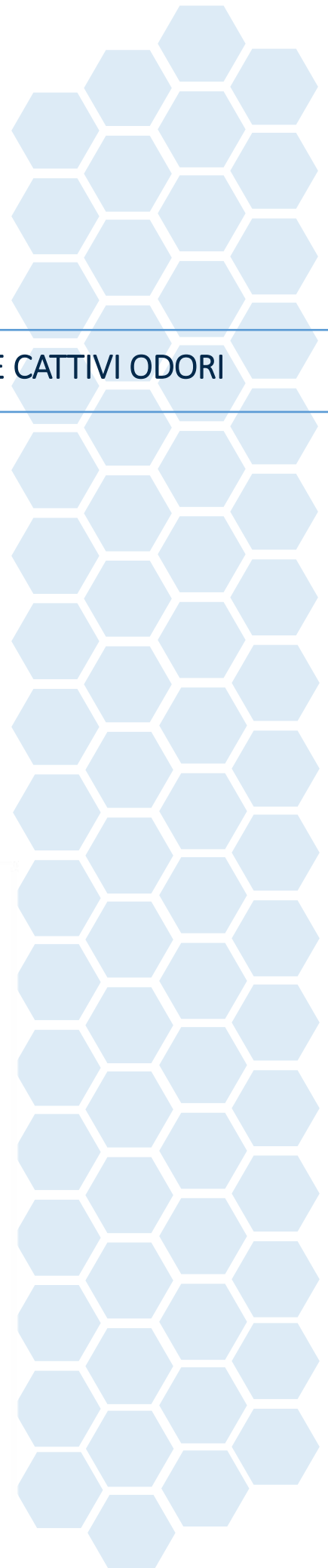


WC NAUTICI CON ASPIRAZIONE DI BIO-AEROSOL E CATTIVI ODORI

FASCICOLO TECNICO

Ai rEx

BREVETTATO



L'uso del wc provoca la contaminazione dell'aria di tutto l'ambiente bagno

Come dimostrato da numerosi studi scientifici internazionali, l'uso del wc determina la contaminazione dell'aria dell'ambiente bagno a causa della diffusione di **bio-aerosol**.

Il **cattivo odore** solitamente percepito all'olfatto è dovuto all'inalazione del bio-aerosol presente nell'aria.

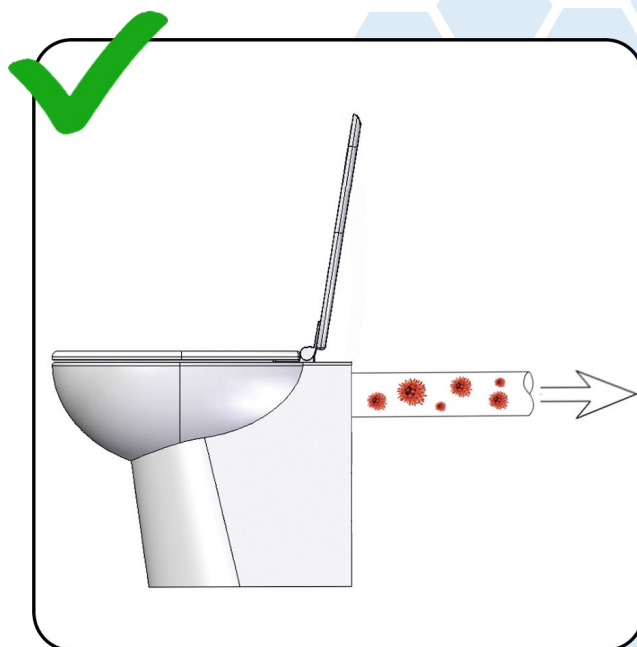
Il completo ricambio d'aria tramite impianti di estrazione, richiede tempo e non impedisce la diffusione del bio-aerosol, con la conseguente contaminazione di tutte le superfici e gli oggetti presenti nel bagno, su cui germi e batteri trasportati dal bio-aerosol si vanno a depositare.

Come ad esempio avviene per il fumo da tabacco, anche il bio-aerosol si deposita sulle le superfici e i tessuti con cui viene a contatto.

Il sistema originale PLANUS AirEx risolve il problema del bio-aerosol e dei cattivi odori eliminandoli prima che fuoriescano dal wc

Il **sistema AirEx** impedisce la fuoriuscita di bio-aerosol dal wc, eliminando così i cattivi odori **prima** che si diffondano.

NOTA: L'aspirazione attivata allo scarico degli impianti vacuum non ha nulla a che vedere con la prevenzione della contaminazione e della diffusione dei cattivi odori generati durante tutto l'uso del wc.



Il sistema "AirEx" è brevettato a livello internazionale



I brevetti depositati da Planus a livello internazionale relativamente all'aspirazione dei cattivi odori e del bio-aerosol sono stati da noi applicati anche a wc di tipo residenziale e nel campo della sanità.

Il sistema "AirEx" è un dispositivo medico

Il nostro prodotto è l'unico wc che ha ottenuto il riconoscimento di dispositivo medico dal Ministero della Salute (identificativo N° 2021139 - UDI: 8056459897007)



Ministero della Salute

Questa importante innovazione cambierà la percezione dell'ambiente bagno

Università Cattolica del Sacro Cuore

POLO UNIVERSITARIO Giovanni XXIII



Data la sua importanza e l'impatto sociale che comporta, l'innovazione introdotta da Planus è stata oggetto di studio da parte dell'**Università Cattolica del Sacro Cuore di Roma, Policlinico "A. Gemelli"**.

Lo studio è stato coordinato dal Prof. Americo Cicchetti, attuale Direttore Generale della Programmazione del Ministero della Salute, in collaborazione con esponenti dell'Istituto Superiore di Sanità e importanti dirigenti medici.

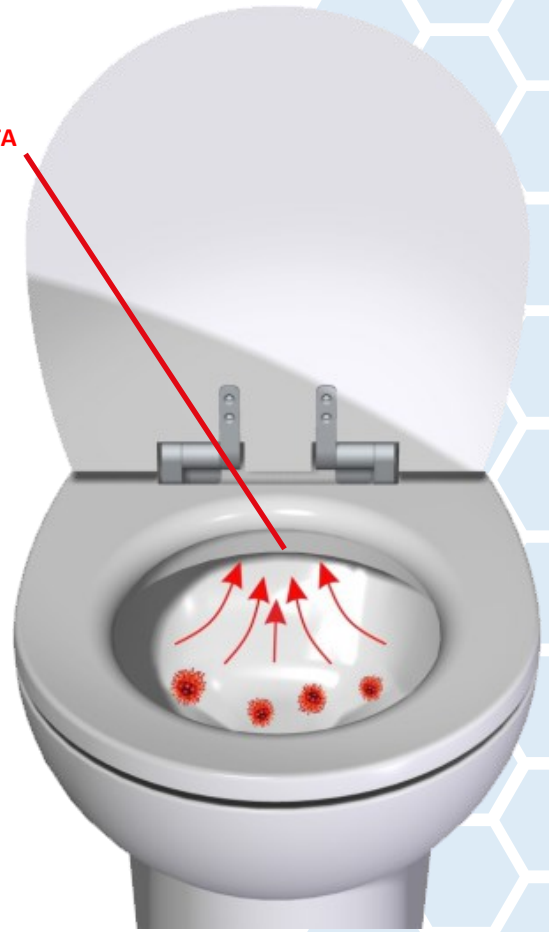
Il lavoro è stato pubblicato dall'Università Cattolica ed è disponibile per la consultazione a questo link:

<https://altems.unicatt.it/altems-research-consultancy-studio-di-fattibilita-del-nuovo-dispositivo-medico-toile-di-planus-spa>



I wc Planus sono dotati di bocca di aspirazione per l'estrazione di cattivo odore e bio-aerosol, senza cambiare l'estetica del prodotto

ASPIRAZIONE NASCOSTA



Il sistema AirEx non influisce sul normale funzionamento del wc

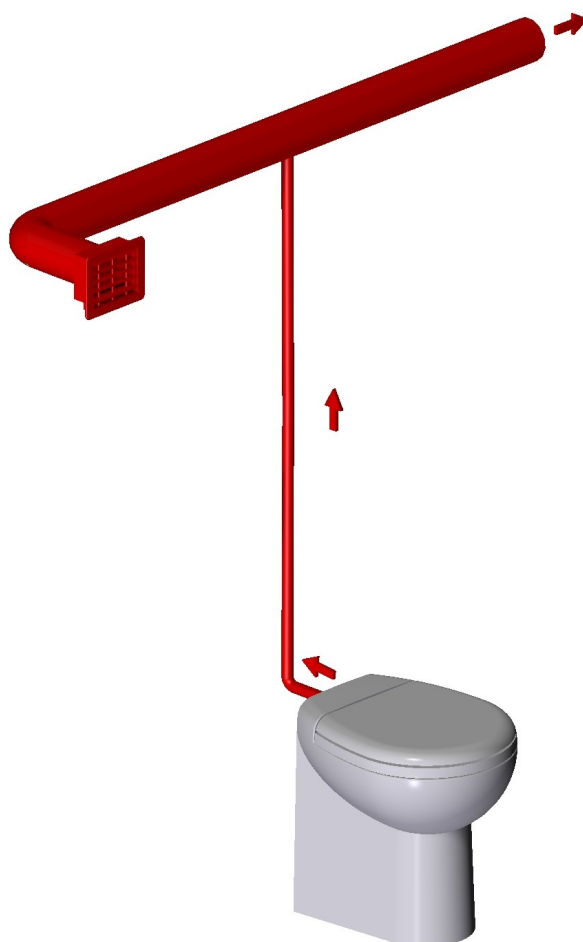


Nel retro del wc è presente un raccordo \varnothing 25mm orientabile, a cui innestare un tubo per il collegamento all'impianto di estrazione d'aria.

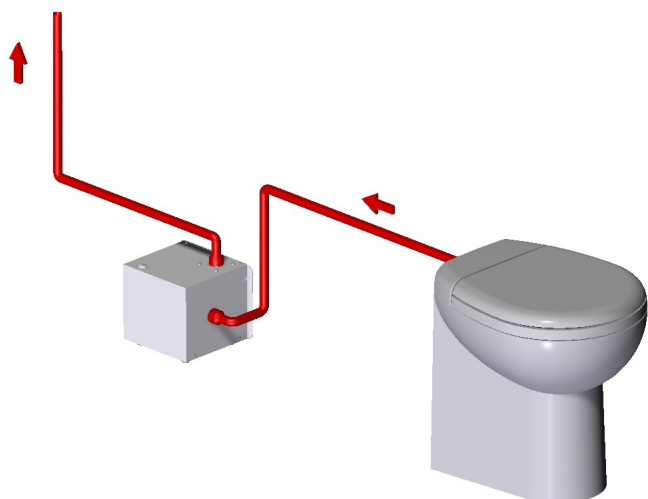
MODALITA' DI COLLEGAMENTO

Il wc Planus in versione AirEx può essere indifferentemente collegato all'impianto centralizzato di estrazione e ricambio d'aria di bordo oppure ad un box aspiratore fornito da Planus a richiesta, da collegarsi ad un singolo wc.

Nel caso di **collegamento all'impianto di estrazione di bordo** è sufficiente una derivazione che colleghi l'impianto di aerazione del bagno (generalmente con DN variabile da 60 a 80mm) al raccordo presente nel retro del wc (\varnothing 25 mm).

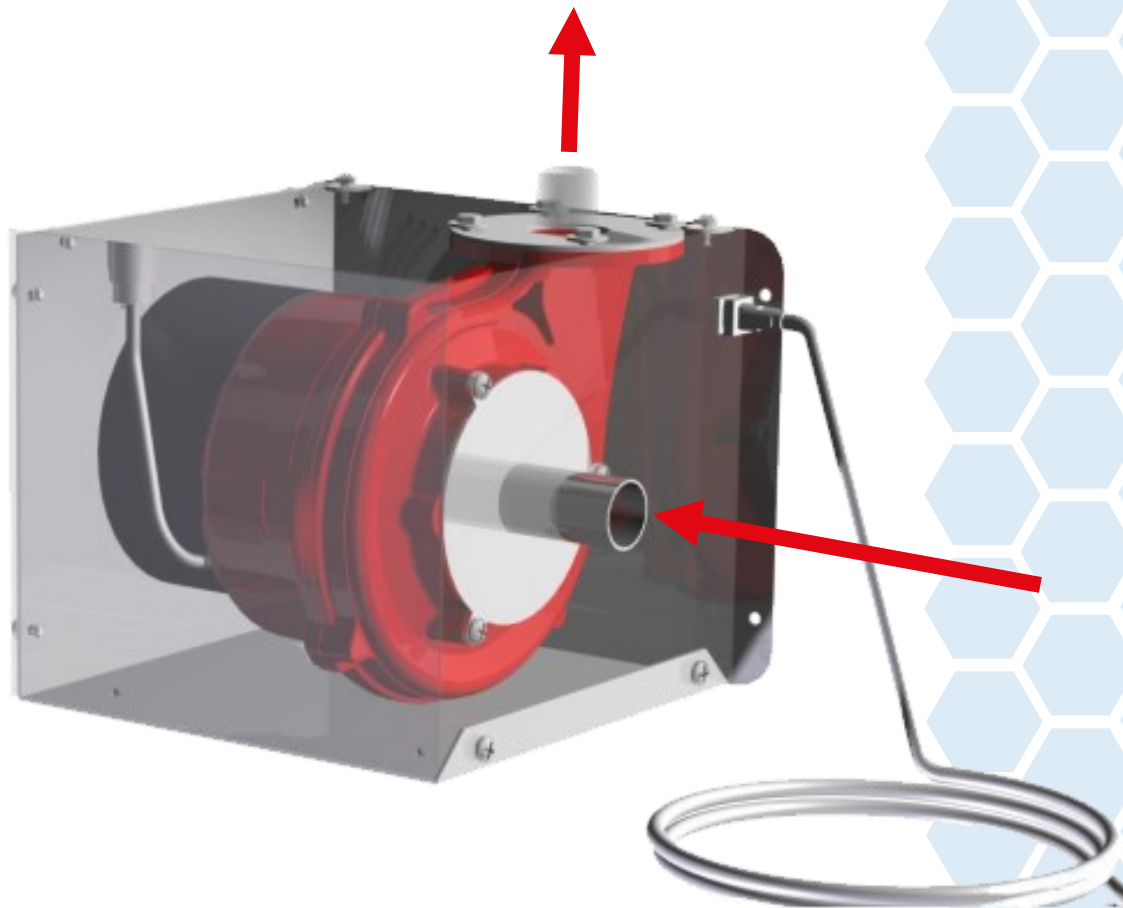


Nel caso di **collegamento al box aspiratore Planus**, si dovrà collegare l'ingresso di questo box al raccordo presente nel retro del wc (\varnothing 25 mm). Inoltre, andrà collegato lo scarico del box aspiratore all'esterno dello scafo.



BOX ASPIRATORE PER WC AIREX

Il box aspiratore in acciaio inox fornito a richiesta da Planus è dimensionato per il collegamento ad un singolo wc (DN 25 mm).



Il collocamento del box aspiratore rispetto al wc è irrilevante.



DATI TECNICI

WC Planus versione AirEx

Diametro raccordo AirEx su wc \varnothing 25mm

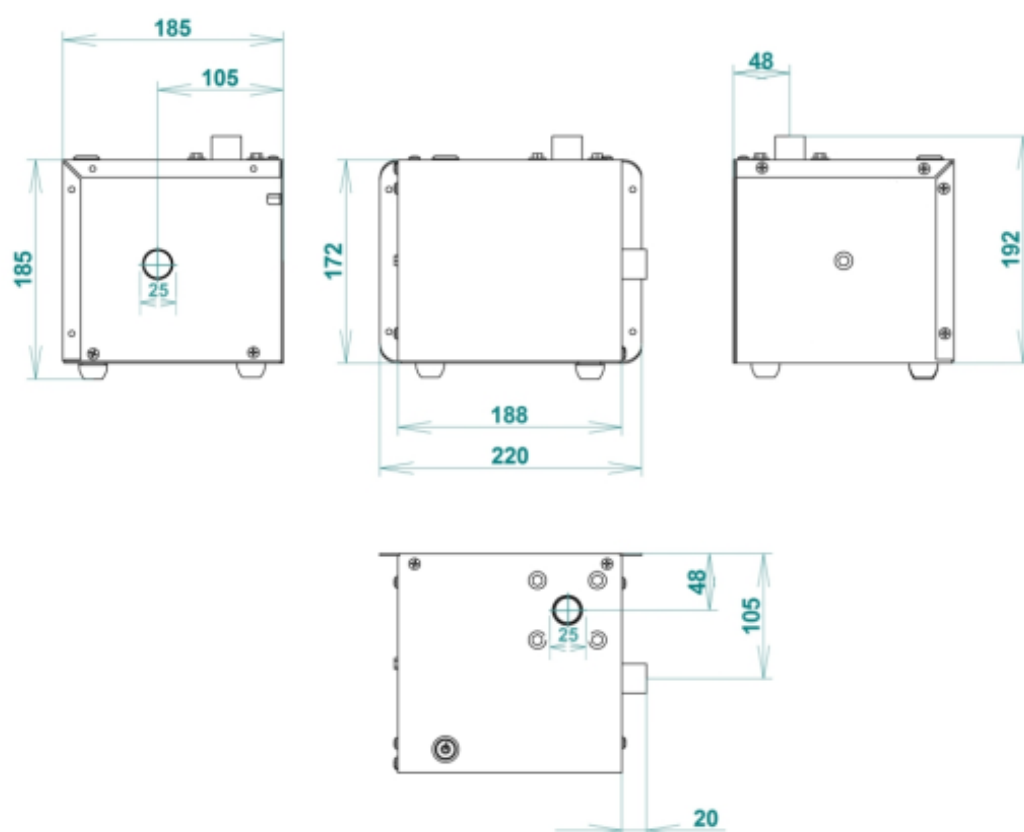
BOX aspiratore singolo opzionale

Tensione di alimentazione (versioni disponibili) 12Vdc, 24Vdc, 230Vac-50Hz

Potenza 55W

Diametro raccordo ingresso (lato wc) \varnothing 25mm

Diametro raccordo uscita \varnothing 25mm



PLANUS SpA

Head Office: Via S. Giovanni Valdarno, 8 - 00138 Roma - Italy

Factory: Via Gargarasi, 10 - 01033 Civita Castellana - Italy

Phone: +39 0761 542052

Mail: info@planus.eu

www.planus.eu