

NUOVA LINEA PLANUS

SMALTIMENTO
CONDENSE
DI CALDAIE E
CONDIZIONATORI

drop

MADE IN ITALY
PATENTED

PLANUS



PLANUS

L'esperienza è garanzia

Planus SpA è un'azienda di produzione italiana. Vantiamo una lunga esperienza nel campo dei maceratori e altri dispositivi automatici di pompaggio, avendo iniziato la nostra attività più di trenta anni fa. Nel passato abbiamo operato con marchi differenti. Nata nel 2009, Planus SpA offre una gamma di prodotti tecnologicamente avanzati.

www.planus.eu

Problemi con la condensa di caldaia o condizionatore?

Che si tratti di una caldaia a condensazione o di un condizionatore, lo smaltimento della condensa non è più un problema con le nostre unità. Nella scelta di installare una caldaia a condensazione di ultima generazione o un condizionatore, si tende troppo spesso a sottovalutare la necessità di gestire la condensa che questi apparecchi generano.

Anche se in diversi casi lo smaltimento per semplice gravità, ad esempio tramite i pluviali, è relativamente semplice, alcune installazioni richiedono l'aggiunta di una pompa automatica per la gestione della condensa.

Questo è particolarmente vero negli impianti in seminterrati, ma non solo.

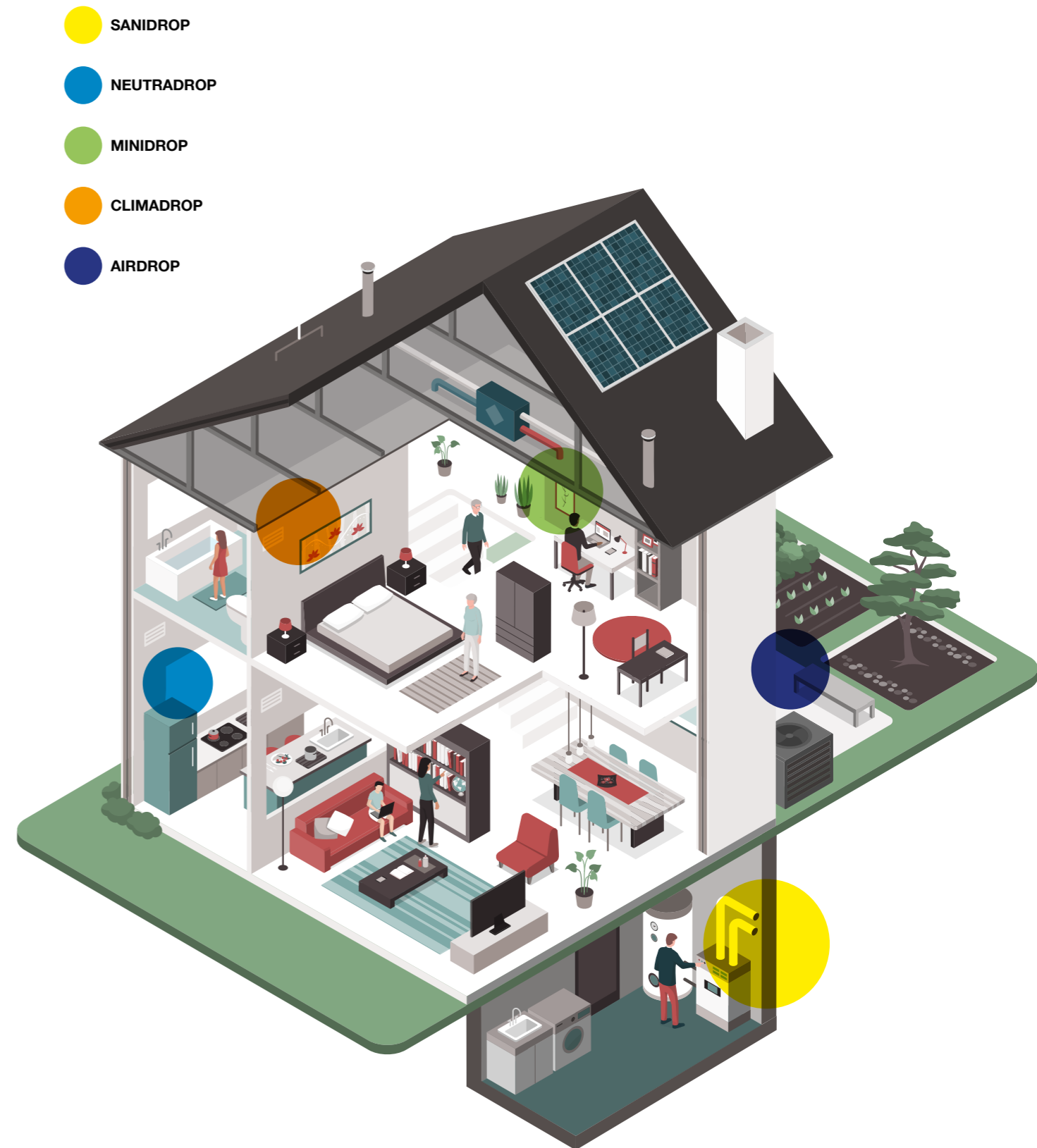
A volte è necessario superare tratti orizzontali.

Inoltre, la condensa prodotta da una caldaia è solitamente acida, e i regolamenti locali ne vietano lo scarico se non previo un trattamento che ne adegui il pH.

E se non c'è un discendente pluviale nelle vicinanze, come gestire la condensa di un condizionatore installato in un palazzo?

La serie DROP di Planus ha una soluzione per tutti questi problemi.

Drop è la nuova linea di prodotti Planus





SANI drop

Cassetta automatica per lo smaltimento della condensa

Una caldaia a condensazione produce litri di condensa ogni giorno. È indispensabile pensare alla gestione e allo smaltimento di queste acque.

A seconda dell'installazione, può non essere semplice convogliare la condensa nelle acque reflue domestiche per semplice gravità.

SaniDROP è la cassetta automatica **capace di pompare la condensa raccolta per diversi metri**, fino a raggiungere la rete domestica.

Il suo capiente serbatoio permette di ridurre la frequenza di attivazione della pompa, riducendo l'impatto acustico e garantendo l'efficienza di SaniDROP per molti anni. SaniDROP

è **predisposto per il collegamento di un allarme di emergenza**.

È inoltre possibile comandare la caldaia stessa.

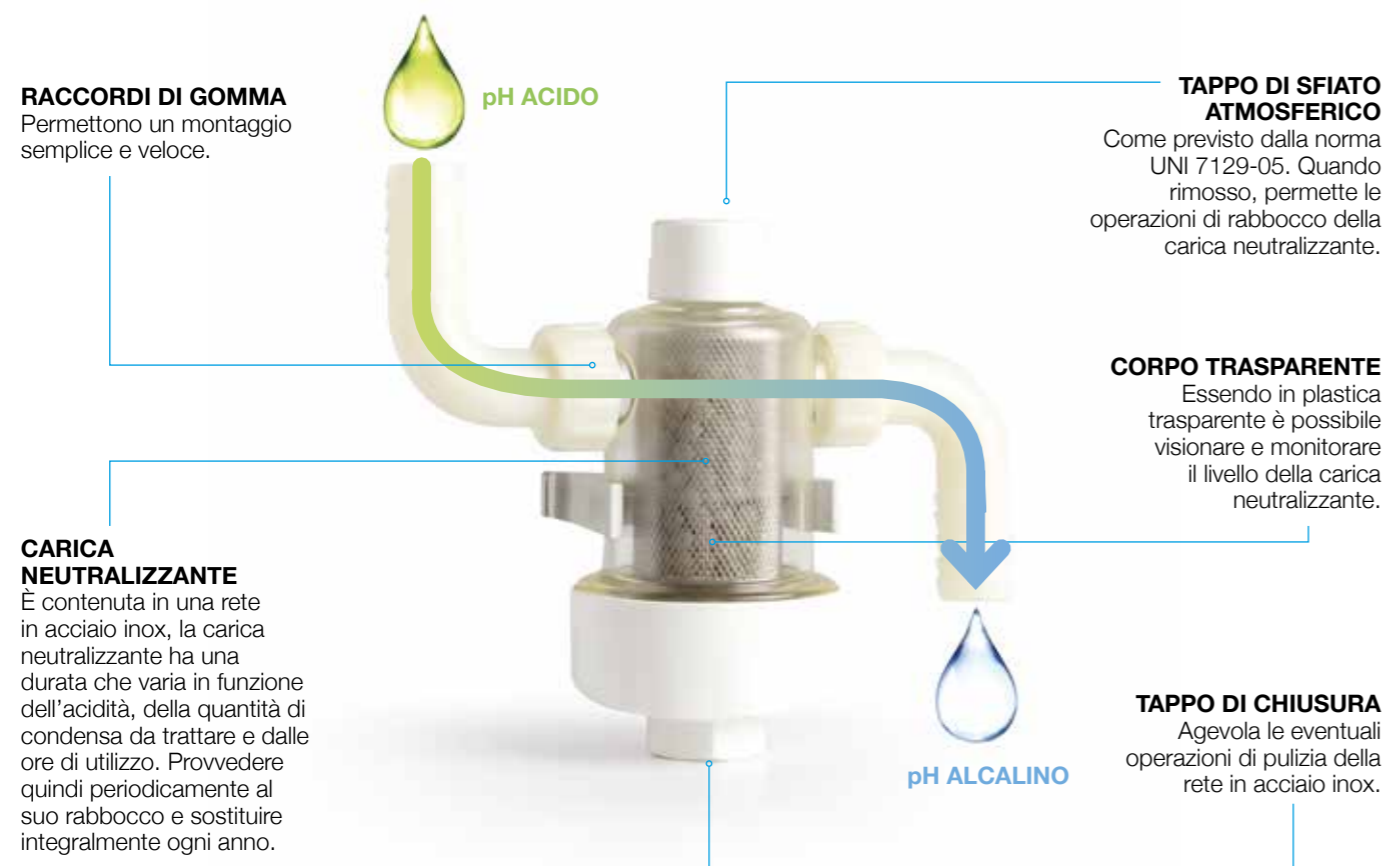


È semplice convogliare la condensa nelle acque reflue domestiche



NEUTRA drop

La condensa prodotta da una caldaia è acida. **Le normative locali e il rispetto per l'ambiente richiedono di prestare attenzione a questo aspetto.** Inoltre, lo **scarico delle acque acide può danneggiare le tubature metalliche**, come ad esempio i discendenti pluviali. **NeutraDROP funziona come un filtro, al cui interno è presente una carica neutralizzante che "addolcisce" l'acqua.** Questo materiale si consuma con il tempo e deve essere sostituito periodicamente. Di solito **la sostituzione delle ricariche si fa coincidere con le operazioni di manutenzione periodica della caldaia.**



Planus fornisce le ricariche per Neutra Drop in pratiche confezioni monodose



L'acqua addolcita consente di rispettare l'ambiente

*Installazione nascosta
nella canalina standard*



MINI drop

Piccolo nelle dimensioni, grande in prestazioni.

MiniDROp è la soluzione compatta per lo smaltimento della condensa dei condizionatori. Progettato per avere dimensioni ultra compatte, in modo da permettere un'installazione discreta e invisibile, *posizionando le due unità separate di raccolta e pompaggio condensa nelle canaline o nel controsoffitto*. La sua pompa, potente e silenziosa, permette lo smaltimento automatico della condensa fino a 10 metri di prevalenza, permettendo di convogliare la condensa alla rete di scarico domestica. MiniDROp è predisposto per il collegamento di un allarme di emergenza.



*Smaltimento
automatico della
condensa fino a
10 metri di
prevalenza*

PLANUS



CLIMA drop

ClimaDROP è la soluzione su misura per i condizionatori. La copertura estetica **permette la sua installazione anche in assenza di canalina**. La pompa, potente e silenziosa, permette lo **smaltimento automatico della condensa fino a 10 metri di prevalenza, permettendo di convogliare la condensa alla rete di scarico domestica**. ClimaDROP è predisposto per il collegamento di un allarme di emergenza.



*Installazione semplice
e discreta* ↗





- ✓ Niente più taniche o bacinelle in terrazzo
- ✓ Niente complicazioni con tubature lungo i muri fino al discendente pluviale

AIR drop

AirDROP smaltisce la condensa in un soffio. La pompa di prestazioni superiori di cui è dotato **AirDROP** è capace di **nebulizzare la condensa raccolta attraverso gli ugelli forniti**. In questo modo è possibile smaltire la condensa di un climatizzatore senza necessità di accumulo o collegamento ad una rete di acque reflue.



AirDrop è la soluzione semplice e funzionale ↗

PLANUS



PLANUS

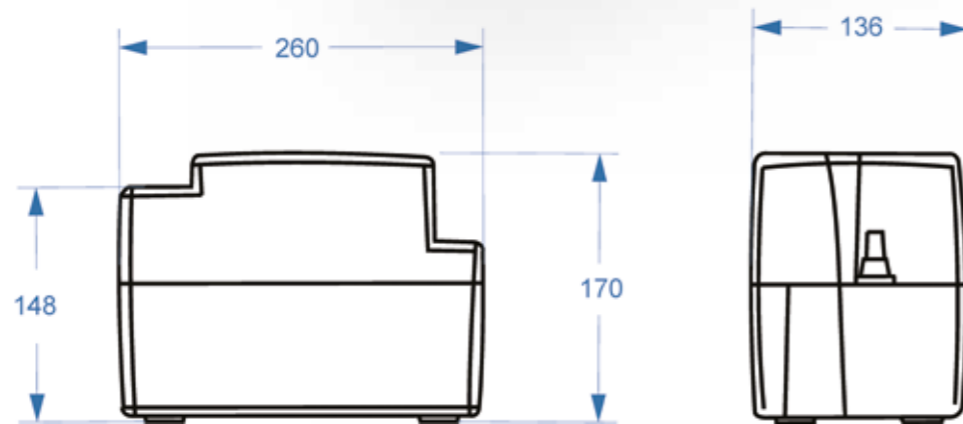


**INFORMAZIONI
TECNICHE**

SANI drop

CASSETTA AUTOMATICA PER LO SMALTIMENTO DELLA CONDENSA DELLE CALDAIE

26x13,6x h 17 CM



DATI TECNICI

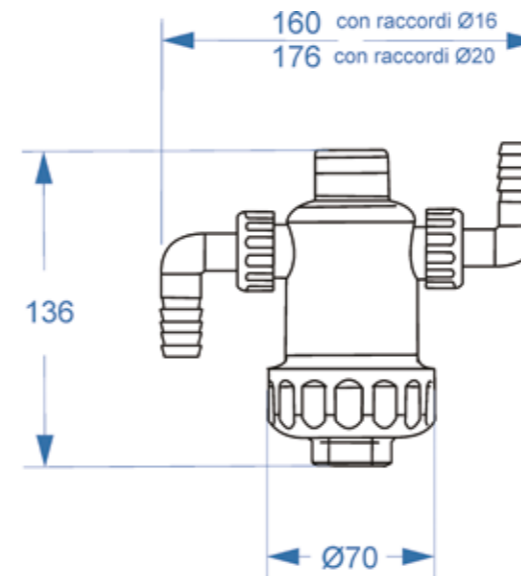
Assorbimento	60 W
Tensione di alimentazione	220-240Vac 50Hz
Massimo sollevamento	3,5 mt
Portata massima	380 Lt/h
Ph minimo	2,5
Grado di protezione	IP20
Rumorosità	< 45 dBA



NEUTRA drop

FILTRO NEUTRALIZZATORE DELLA CONDENSA ACIDA PER CALDAIE A CONDENSAZIONE

Ø 7x16/17,6x h 13,6 CM



RICARICA NEUTRALIZZANTE IN BUSTINA



DATI TECNICI

Potenza massima caldaia	35 KW
Carica neutralizzante	Carbonato di calcio CaCO ₃
Rete portaneutralizzante	Acciaio Inox 304
Quantità carica neutralizzante	180 g



MINI drop

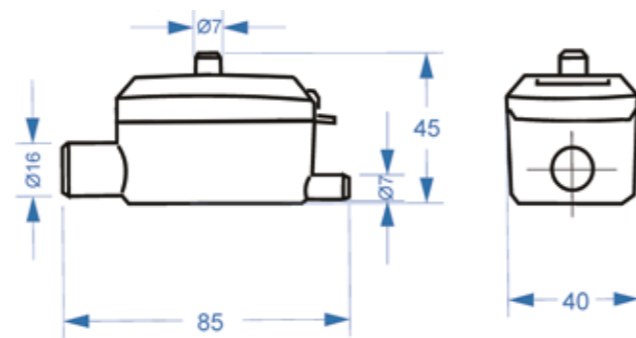
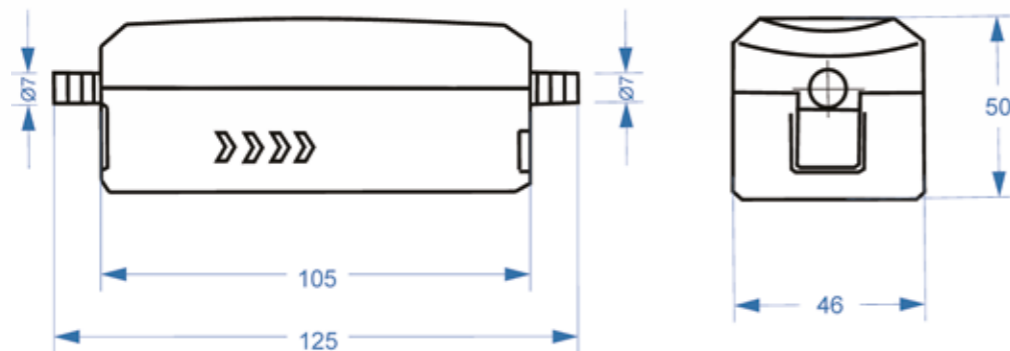
POMPA CON SERBATOIO PER SMALTIMENTO
CONDENSA DEI CONDIZIONATORI

Unità 1: 12,5x4,6x h 5 CM
Unità 2: 8,5x4x h 4,5 CM



Unità 1

Unità 2



DATI TECNICI

Assorbimento	11 W
Tensione di alimentazione	220-240Vac 50Hz
Massimo sollevamento	10 mt
Portata massima	24 Lt/h
Ph minimo	2,5
Grado di protezione	IP20
Rumorosità	19 dBA

CLIMA drop

POMPA CON SERBATOIO PER
SMALTIMENTO CONDENSA DEI
CONDIZIONATORI CON COPERTURA
ESTETICA

34,6x6,3x h 6,9 CM



DATI TECNICI

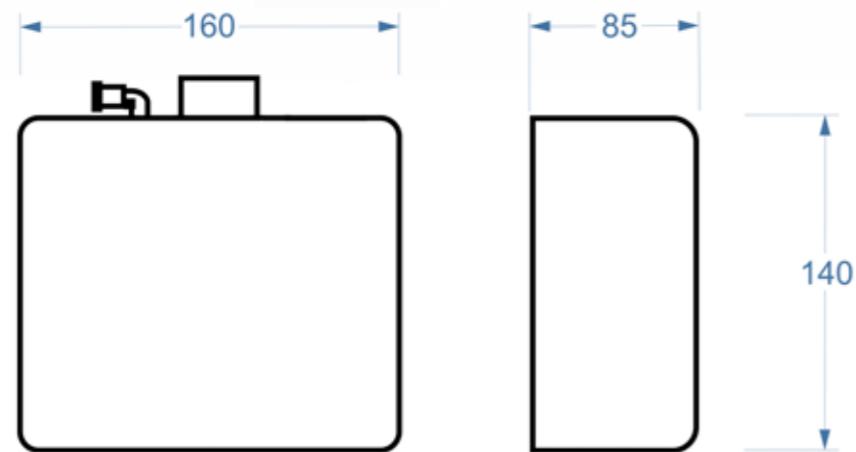
Assorbimento	11 W
Tensione di alimentazione	220-240Vac 50Hz
Massimo sollevamento	10 mt
Portata massima	24 Lt/h
Ph minimo	2,5
Grado di protezione	IP20
Rumorosità	19 dBA



AIR drop

POMPA CON NEBULIZZATORE PER LO SMALTIMENTO DELLA CONDENZA DEI CONDIZIONATORI

16x8,5x h 14 CM



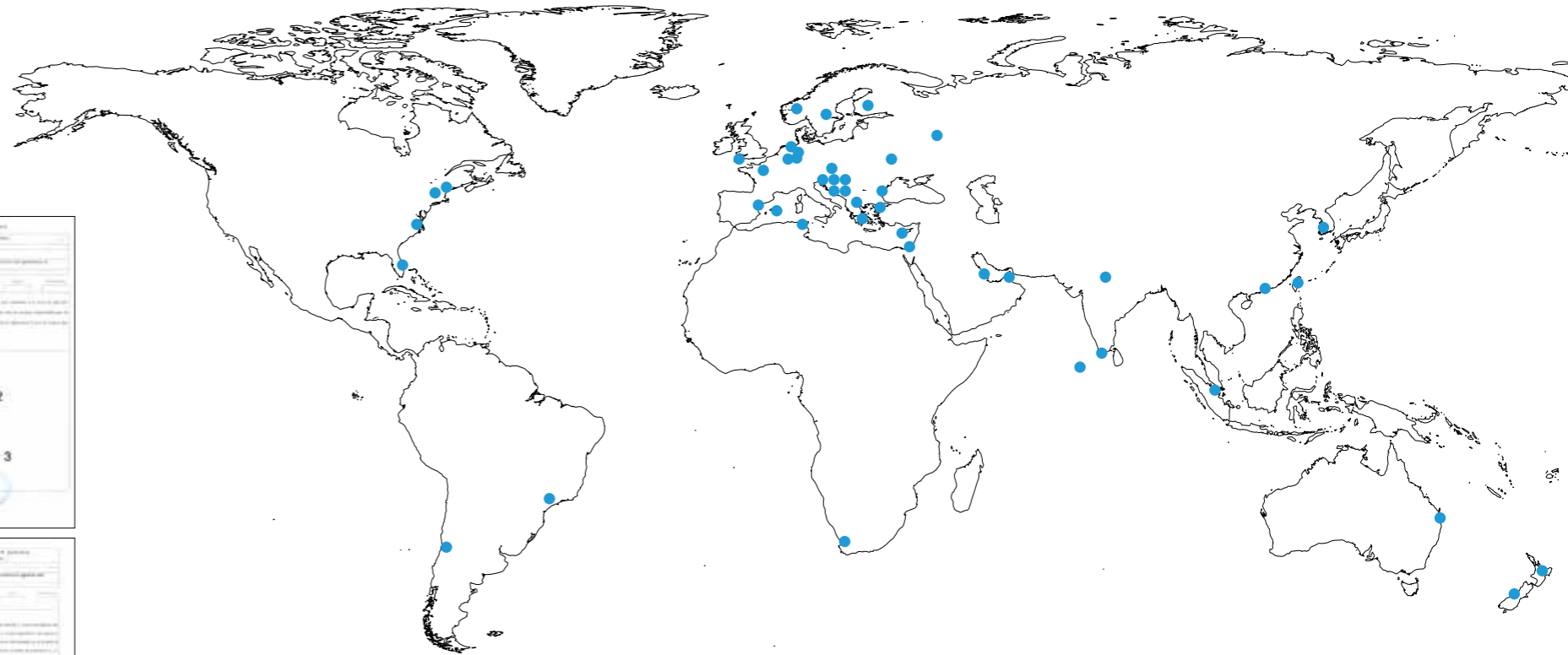
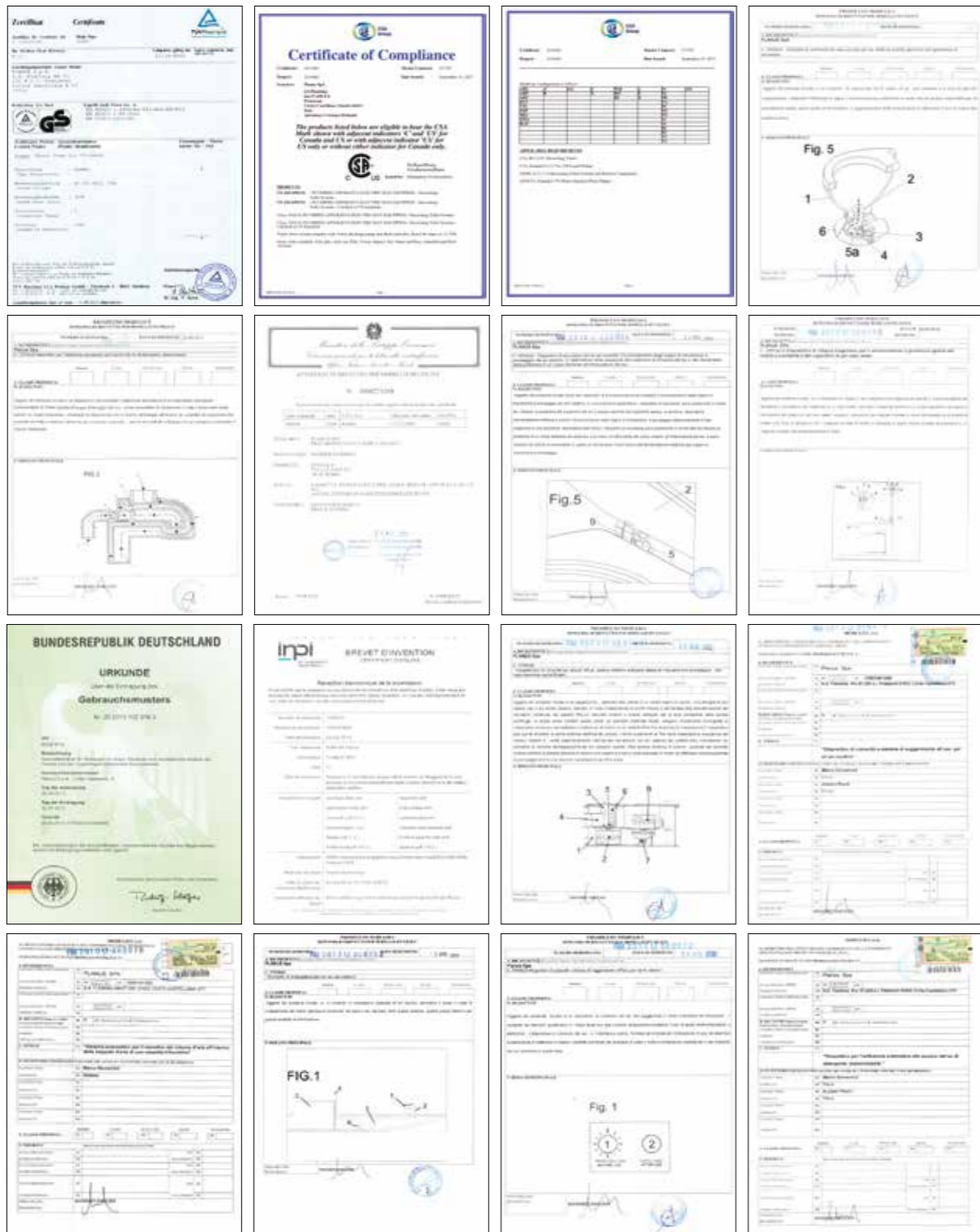
DATI TECNICI

Assorbimento	50 W
Tensione di alimentazione	220-240Vac 50Hz
Massimo sollevamento	5 mt
Portata massima	15 Lt/h
Ph minimo	7
Grado di protezione	IP53
Rumorosità	35 dBA

PLANUS

22 BREVETTI DEPOSITATI

La ricerca di nuove soluzioni e la progettazione di prodotti innovativi per tecnica e design sono la base della nostra attività. Nel corso del tempo **il nostro staff ha depositato 22 brevetti.**



NETWORK

EUROPA
FRANCIA
GERMANIA
OLANDA
SPAGNA
BALEARI
BELGIO
GRAN BRETAGNA
GRECIA
BULGARIA
SERBIA
MACEDONIA DEL NORD
UCRAINA
SLOVENIA
CROAZIA
PRINCIPATO DI MONACO
MALTA
NORVEGIA
SVEZIA
FINLANDIA

ASIA
RUSSIA
INDIA
SRI LANKA
MALDIVE

ASIA MEDIO ORIENTE
EMIRATI ARABI UNITI
BAHREIN
ISRAELE
CIPRO
TURCHIA

ASIA ESTREMO ORIENTE
CINA
GIAPPONE
SINGAPORE
COREA DEL SUD
TAIWAN

AFRICA
TUNISIA
SUD AFRICA

OCEANIA
AUSTRALIA
NUOVA ZELANDA

STATI UNITI
FLORIDA
CAROLINA DEL NORD
NEW YORK
RHODE ISLAND

AMERICA DEL SUD
BRASILE
CILE



PLANUS SpA

Head Office: Via S. Giovanni Valdarno, 8 - 00138 Roma - Italy

Factory: S.S. Flaminia Km 57,250 - Z.I. Prataroni
01033 Civita Castellana - Italy

Phone: +39 0761 542052 | Fax: +39 0761 540723
Mail: info@planus.eu

www.planus.eu

L'azienda si riserva in
qualsiasi momento di
apportare senza preavviso
modifiche a prodotti e
accessori



www.planus.eu

