

IL PRODOTTO PER OGNI ESIGENZA

QUALSIASI TIPO DI INSTALLAZIONE
DI UTENZE DEL BAGNO E DELLA CUCINA
È PREVISTO NELLA GAMMA PLANUS

MADE IN ITALY
PATENTED

PLANUS



PLANUS

L'esperienza è garanzia

Planus SpA è un'azienda di produzione italiana. Vantiamo una lunga esperienza nel campo dei maceratori e altri dispositivi automatici di pompaggio, avendo iniziato la nostra attività più di trenta anni fa. Nel passato abbiamo operato con marchi differenti. Nata nel 2009, Planus SpA offre una gamma di prodotti tecnologicamente avanzati.

www.planus.eu

- BROYSAN 4
- GEYSER



Il prodotto per ogni esigenza

Qualsiasi tipo di installazione di utenze del bagno e della cucina sono previste nella gamma Planus. La cassetta trituratrice **Broysan 4 UP** è un prodotto di alta gamma, fornito di 4 connessioni, che consente l'installazione di un wc, lavabo, bidet e doccia.

L'unità di sollevamento **Geyser** è indicata per lo scarico di acque grigie, anche calde fino a 100°. La resistenza alle alte temperature rende possibile il collegamento di utenze come lavatrici, lavastoviglie, lavelli.

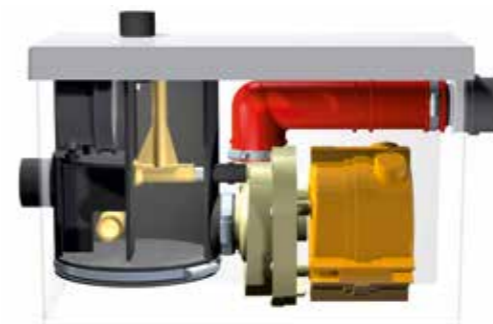
Esperienza e innovazione per prodotti all'avanguardia

CESTELLO CON LAME ROTANTI: IL PIÙ EFFICACE SISTEMA DI TRITURAZIONE.

La Planus SpA realizza i propri maceratori della serie Broysan dotandoli di **cestello-filtro con lame rotanti in acciaio inox**. I residui solidi provenienti dal wc vengono così trattenuti all'interno del cestello-filtro per tutto il tempo necessario alla loro frammentazione in piccole parti, capaci di passare attraverso i fori del cestello. Vengono quindi aspirati dalla pompa ed evacuati, evitando le possibilità di intasamento della pompa stessa. Al contrario degli apparecchi senza cestello e lame rotanti che utilizzano pompe centrifughe, anche se dotate di piccoli coltelli, non possono garantire un analogo livello di triturazione, poichè il tempo di permanenza dei residui nella pompa è estremamente limitato.



Broysan 4 UP



Geyser

100°C

Alto livello di triturazione

BROYSAN 4 UP



Broysan 4 è l'unico maceratore realizzato con il grado di protezione IP68 per garantire la massima sicurezza

Broysan 4 UP è un maceratore con prestazioni elevate di triturazione e pompaggio dotato di cestello-filtro con lama rotante in acciaio inox e pompa separata e tiene conto delle esigenze di uso. Il potente e silenzioso maceratore del Broysan 4 UP può scaricare attraverso una tubatura di diametro contenuto (22/28/32/40 mm) fino al discendente fognario più vicino.

Anche se dotato del miglior sistema di triturazione composto da lama rotante inox e cestello-filtro, l'accumularsi della sporcizia o l'accidentale caduta di un corpo estraneo nel wc può rendere necessaria la rimozione dell'occlusione. Con Broysan 4 UP è sufficiente rimuovere il tappo superiore per avere accesso al cestello-filtro facilitando le operazioni di pulizia.

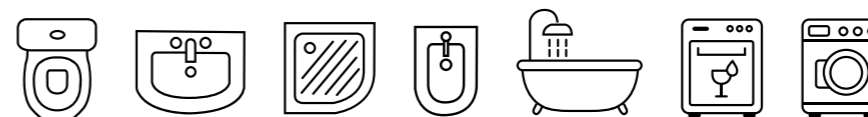


*In pochi minuti,
la piena operatività del
Broysan 4 Up
e l'instabilità garantendo
l'uso del bagno.*



Installazione separata
**UN BAGNO
COMPLETO CON
BROYSAN 4**

Broysan 4 UP **permette di creare un bagno supplementare** anche se distante dal discendente fognario, evitando grossi interventi murari e può essere collegato ad un wc con scarico a parete. Grazie alle connessioni supplementari, è possibile collegare un bagno completo.



PER I COLLEGAMENTI FARE RIFERIMENTO ALLA NORMA EN12050-3



Installazione tradizionale collegata direttamente al Wc



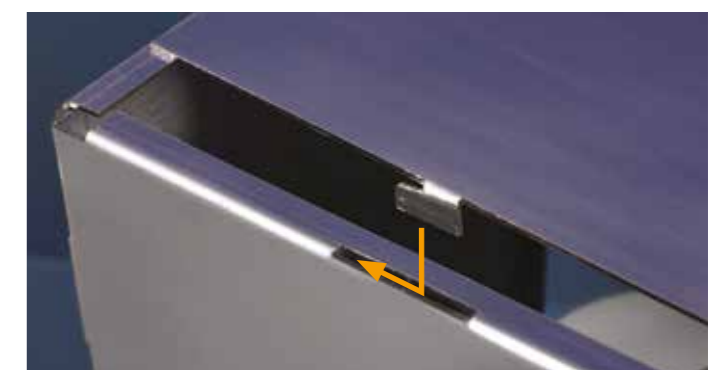
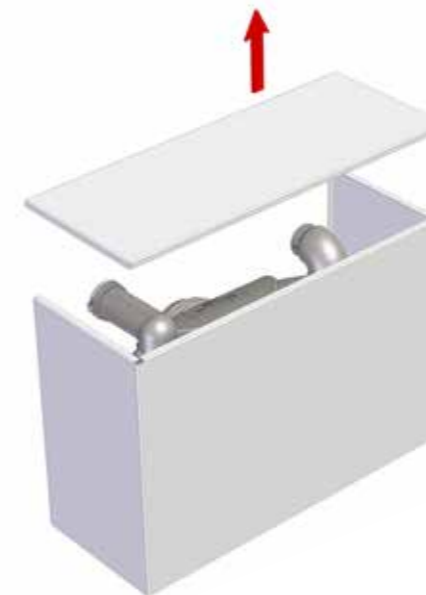
Potenza	Alimentazione	Massima distanza (orizzontale)	Massimo sollevamento (verticale)	Diametro dello scarico	Temperatura max dell'acqua	Grado di protezione
420 W	220-240 Vac 50Hz	100 mt	8 mt	22/28/32/40 mm	50 °C	IP 68



BROYCOVER

Il **Broysan** può essere collegato direttamente al wc oppure può essere posizionato in prossimità degli apparecchi sanitari e collegato tramite le tubazioni. Quest'ultimo metodo di installazione permette la creazione di un bagno completo e l'utilizzo di qualsiasi tipo di wc, anche sospeso. Inoltre, il **Broysan** può così essere nascosto alla vista, rimanendo facilmente accessibile **utilizzando l'apposita Broycover in modo da poter creare un ambiente bagno esteticamente gradevole.**

www.planus.eu



PLANUS

Funzionalità estetica
BROYCOVER:
TUTTO VIENE
NASCOSTO

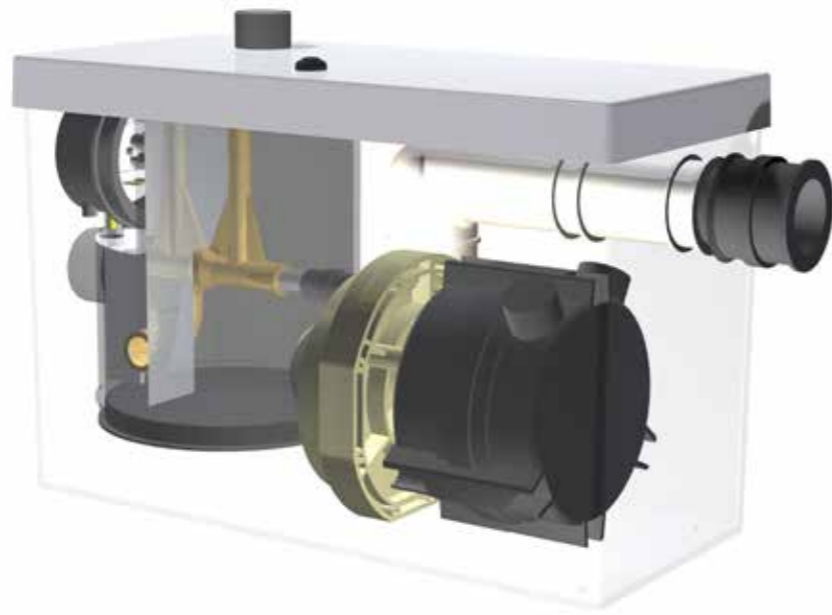


Bagno senza Broycover



Bagno con Broycover





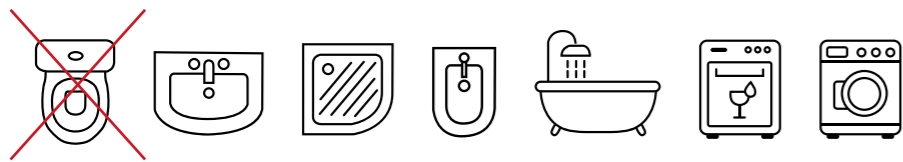
POMPAGGIO ACQUA CALDA
FINO A 100 °C

GEYSER



Geyser è un impianto di sollevamento e triturazione progettato per trattare **acque grigie di scarico fino a 100°**, ad esempio quelle di elettrodomestici come lavastoviglie, lavatrici, cucine e bagno. A differenza delle normali cassette trituratrici, che hanno un limite nella temperatura dell'acqua che possono trattare, al **Geyser** l'alta temperatura dell'acqua non causa alcun surriscaldamento del motore, poichè questo è posto all'esterno del serbatoio. **Geyser** utilizza una **potente pompa Vortex** munita di coltelli in acciaio inox per poter trattare anche piccoli residui solidi.

Permette lo scarico di elevati volumi di acque grigie, garantendo ottime prestazioni in altezza e portata



PER I COLLEGAMENTI
FARE RIFERIMENTO
ALLA NORMA EN 12050-2

www.planus.eu



PLANUS



*Un angolo cottura
nel seminterrato con Geysler*

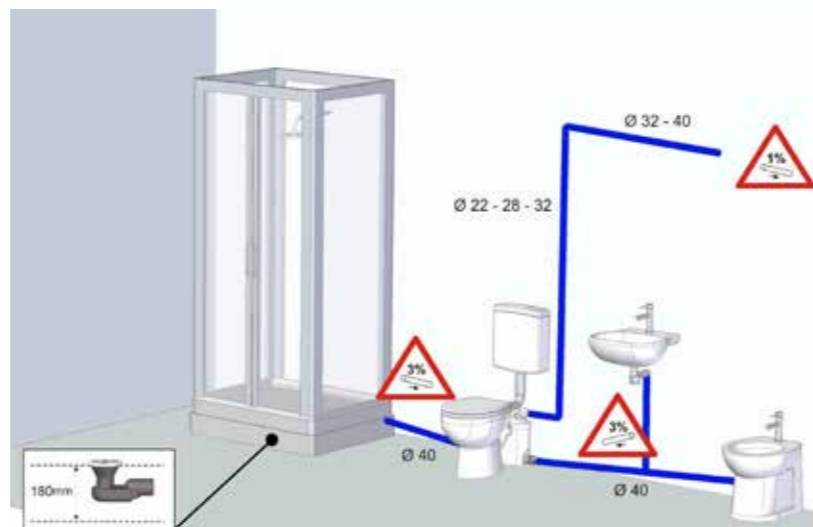
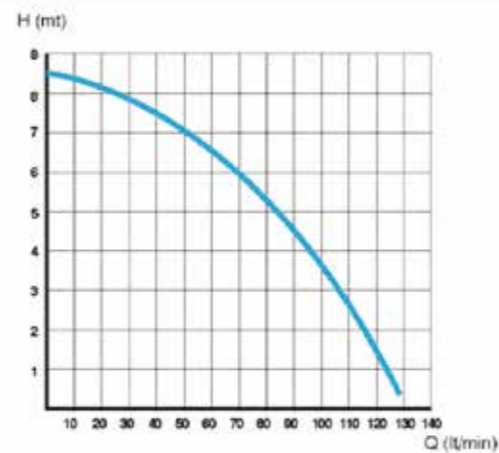
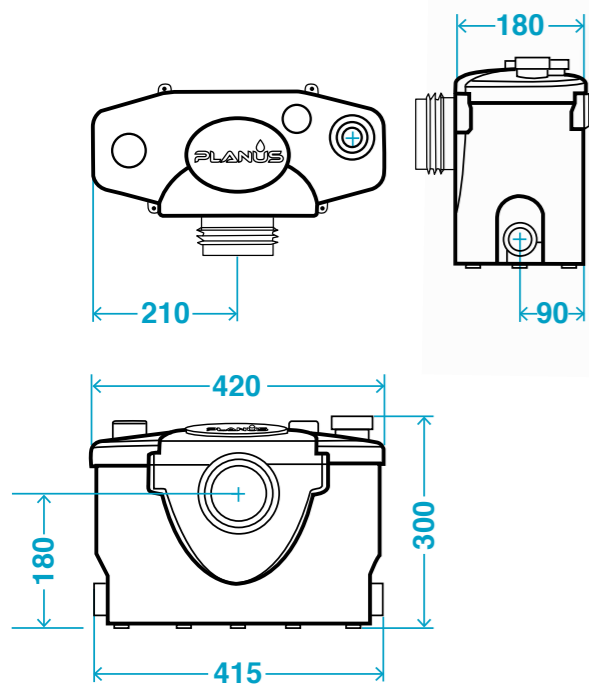
Potenza	Alimentazione	Massima distanza (orizzontale)	Massimo sollevamento (verticale)	Diametro dello scarico	Temperatura max dell'acqua	Grado di protezione
600 W	220-240 Vac 50Hz	100 mt	9 mt	40 mm	100 °C	IP 55



BROYSAN 4 UP

MACERATORE CON PRESTAZIONI ELEVATE DI TRITURAZIONE E POMPAGGIO DOTATO DI CESTELLO-FILTRO CON LAMA ROTANTE IN ACCIAIO INOX E POMPA SEPARATA CON TAPPO SUPERIORE PER ACCESSO AL CESTELLO-FILTRO.

42x18x h 30 CM



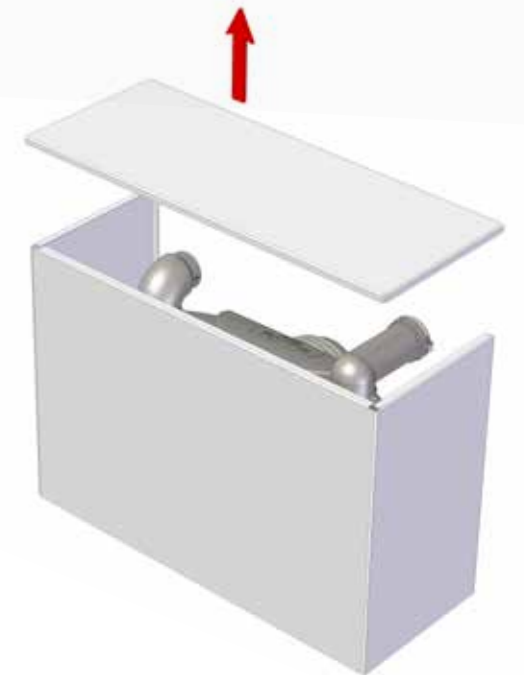
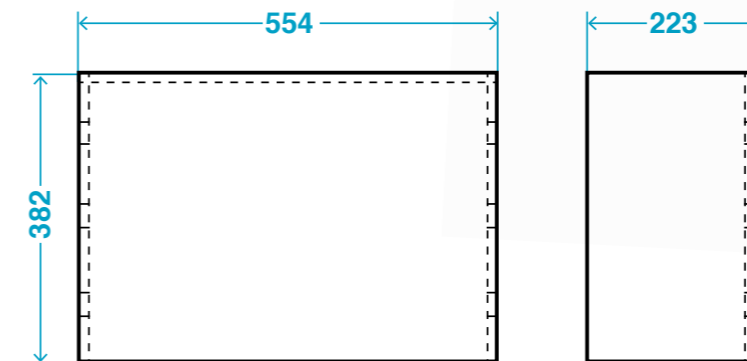
DATI TECNICI

Tensione di alimentazione	AC 220-240V, 50Hz
Assorbimento	420W
Grado di protezione	IP68
Norme	EN 60335-1 EN 60335-2-84 EN 12050-3
Prestazioni	Max 8mt – Vedi Grafico a lato
Diametro tubo di scarico	22/28/32/40mm
Temperatura massima acqua	50°C

BROYCOVER

SCATOLA IN ACCIAIO COMPOSTA DA 4 ELEMENTI CHE NASCONDONO IL BROYSAN IN MODO DA POTER CREARE UN AMBIENTE BAGNO ESTETICAMENTE GRADEVOLE.

55,4x22,3x h 38,2 CM



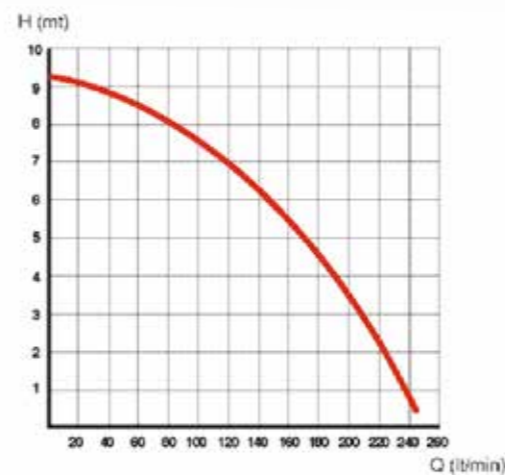
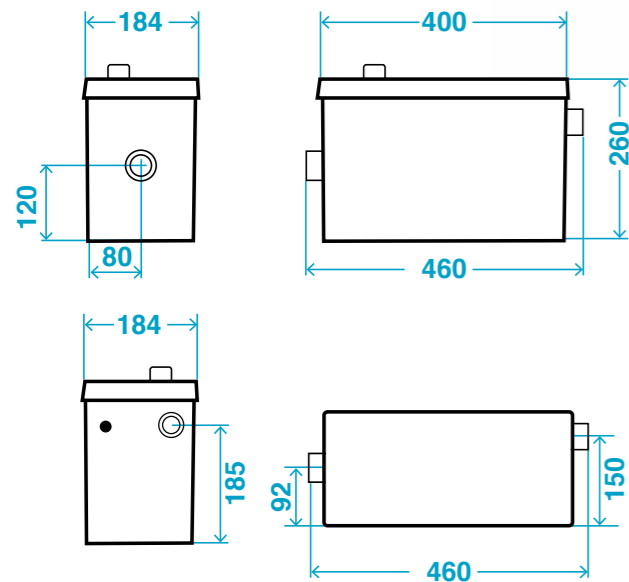
GEYSER

IMPIANTO DI SOLLEVAMENTO E TRITURAZIONE PER ACQUE GRIGIE DI SCARICO FINO A 100° CON UNA POTENTE POMPA VORTEX.

40x18,4x h 26 CM



POMPAGGIO ACQUA CALDA FINO A 100 °C

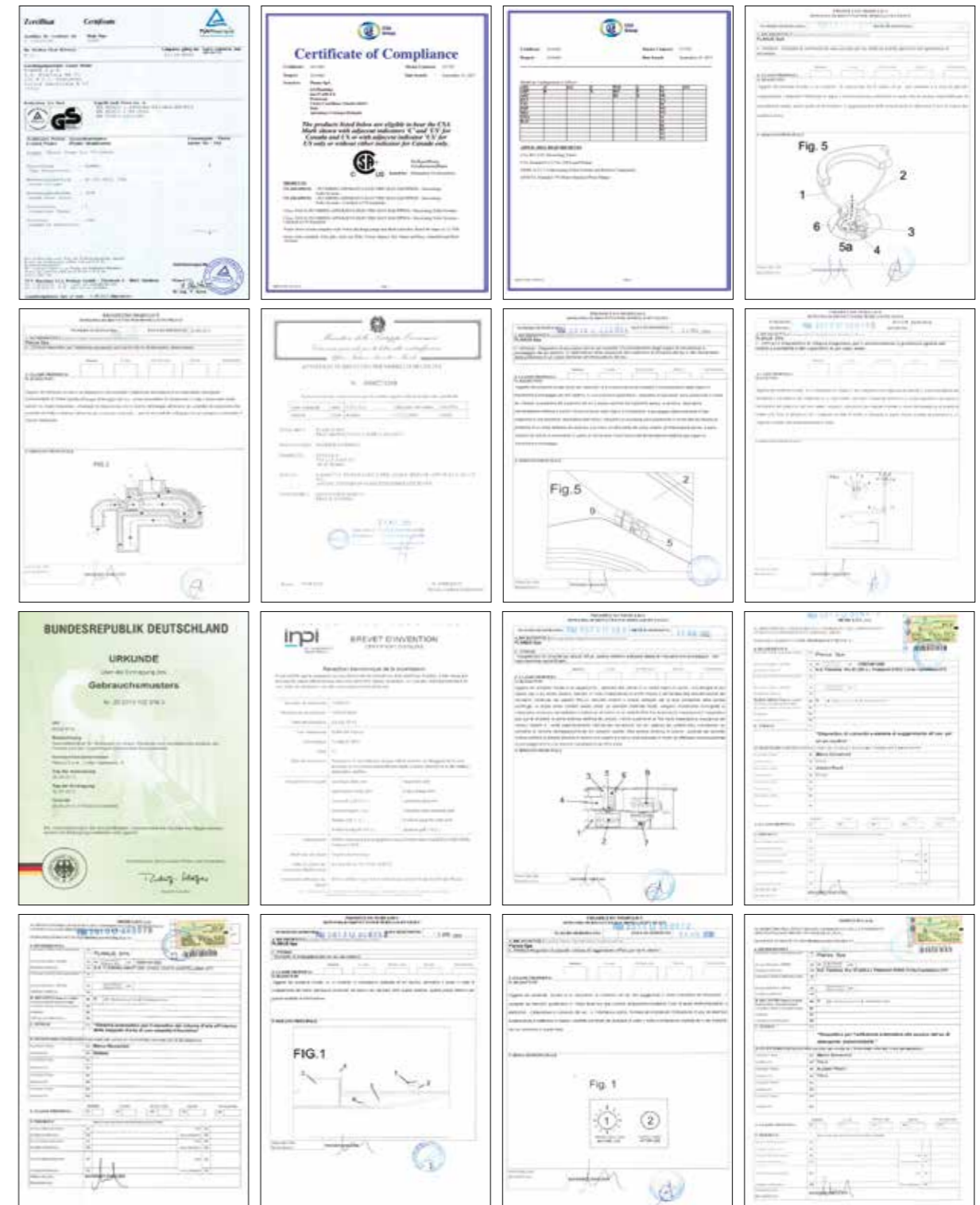


DATI TECNICI

Tensione di alimentazione	AC 220-240V, 50Hz
Assortimento	600W
Grado di protezione	IP55
Norme	EN60335-2-84 EN12050-2
Prestazioni	Max 8mt – Vedi Grafico a lato
Diametro tubo di scarico	40 mm
Temperatura massima acqua	100°C

22 BREVETTI DEPOSITATI

La ricerca di nuove soluzioni e la progettazione di prodotti innovativi per tecnica e design sono la base della nostra attività. Nel corso del tempo [il nostro staff ha depositato 22 brevetti](#).





PLANUS SpA

Head Office: Via S. Giovanni Valdarno, 8
00138 Roma - Italy

Factory: Via Gargarasi 10, Z.I. Prataroni 01033
Civita Castellana (VT) - Italy

Phone: +39 0761 542052 | Fax: +39 0761 540723
Mail: info@planus.eu

www.planus.eu

L'azienda si riserva in
qualsiasi momento di
apportare senza preavviso
modifiche a prodotti e
accessori



- Unico prodotto IP 68
presente sul mercato
- Massimo livello
di sicurezza



Grafica e Foto / Graphic & Photo
Studio21 - www.studioventuno.eu

Render
Telligraf - www.telligraf.it

Stampa / Print
Telligraf - www.telligraf.it

www.planus.eu

